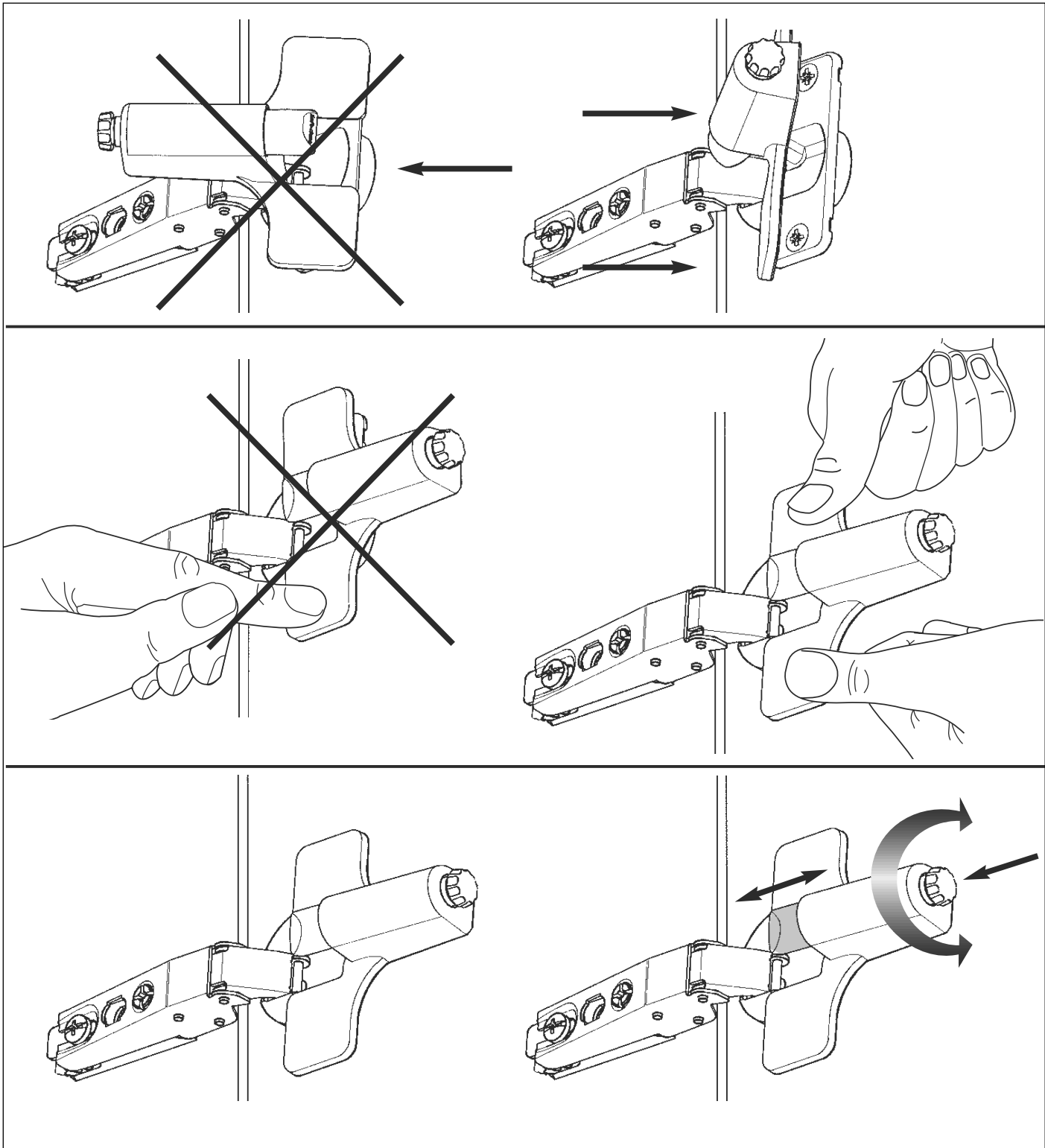




SARANAT ja LIUKUKISKOT

SOFT-CLOSE CS ASENNUS

MONTERING AV SOFT-CLOSE CS

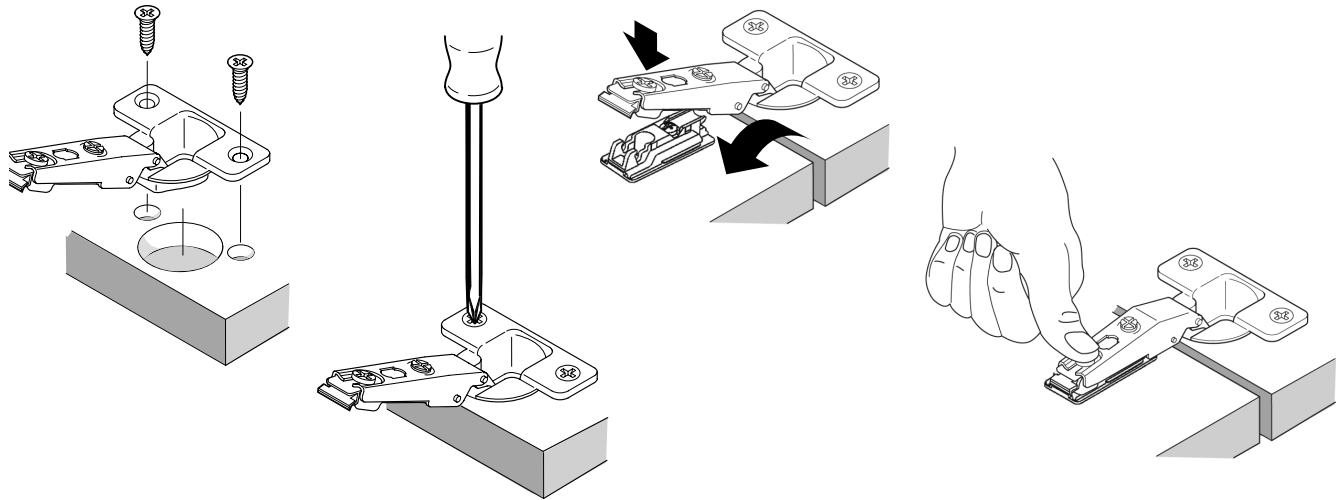


SOFT-CLOSE CS ASENNUS

MONTERING AV SOFT-CLOSE CS

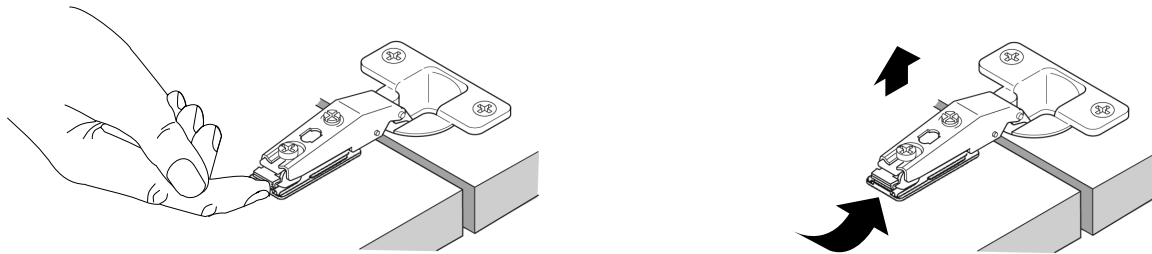
SARANOIDEN ASENNUS JA SÄÄTÖ

MONTERING OCH JUSTERING AV GÅNGJÄRN



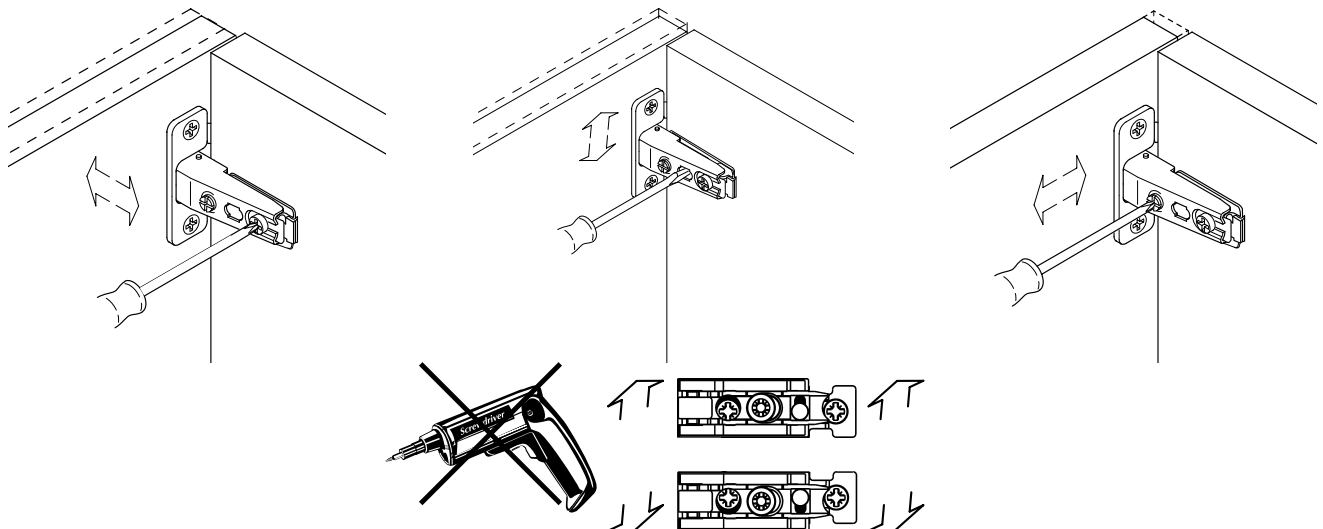
IRROTUS

LÖSGÖRING



OVIEN SÄÄTÖ

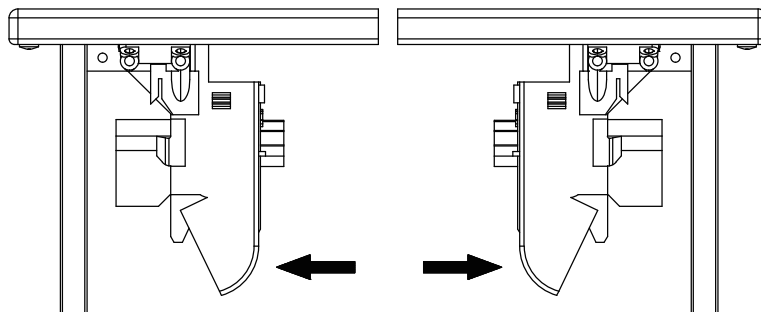
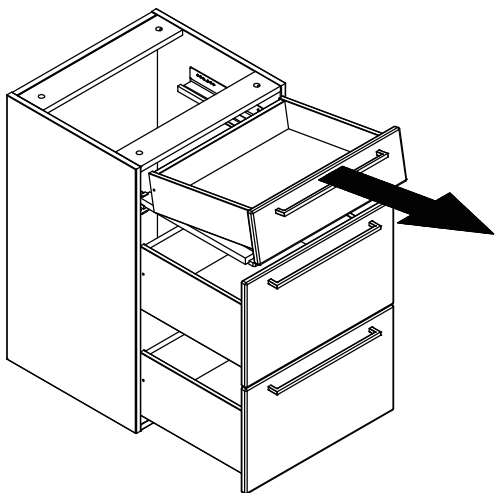
JUSTERING AV LUCKOR



LIUKUKISKOJEN SÄÄTÖOHJE

JUSTERING AV GLIDSKENA

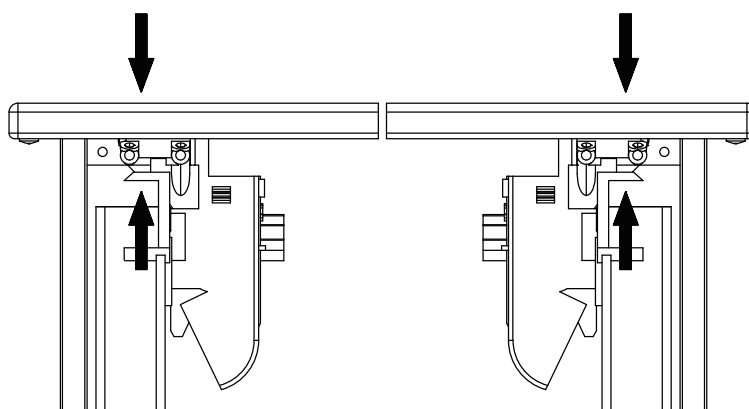
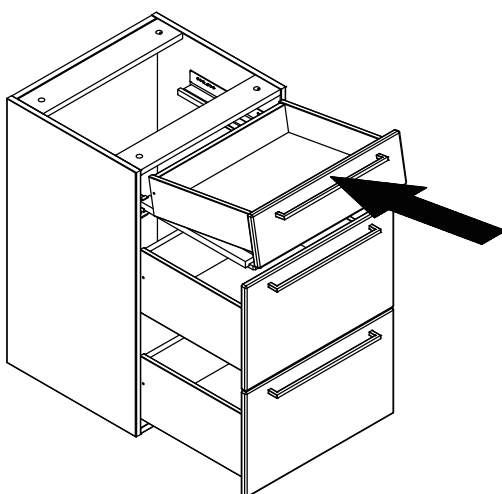
LAATIKON POISTO:
LÖSGÖRNING AV LÅDA:



Paina laatikon pohjassa olevat lukitusmekanismit pohjaan ja vedä laatikko ulos.

Tryck lådmekanismerna i lådbottnet sidledes (utåt) och dra ut lådan.

LAATIKON ASENNUS:
MONTERING AV LÅDAN:



Aseta laatikko kiskoille ja työnnä paikalleen.

Lukituksen varmistamiseksi vedä liu'un päässä oleva kieleke mahdollisimman lähelle etulevyä.

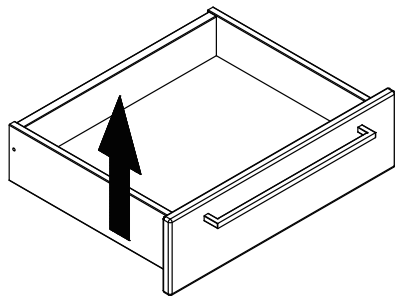
Ställ lådan ovanpå skenorna och knuffa lådan på plats.

För att säkra lådfronten: stöd tummen mot lådfronten och dra klipset så nära lådfronten som möjligt.

LIUKUKISKOJEN SÄÄTÖOHJE

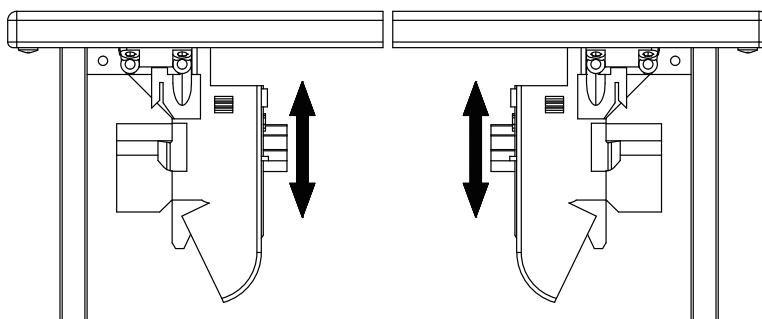
JUSTERING AV GLIDSKENA

LAATIKON KORKEUSSÄÄTÖ, (MAKS. +35 mm):
JUSTERA LÄDFRONTEN I HÖJDLED (MAX. + 35mm):

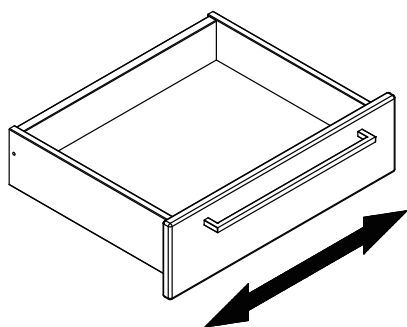


Säädä korkeutta liikuttamalla vipua eteen tai taakse.

Justera höjden genom att föra höjjusteringsspaken fram och tillbaka.

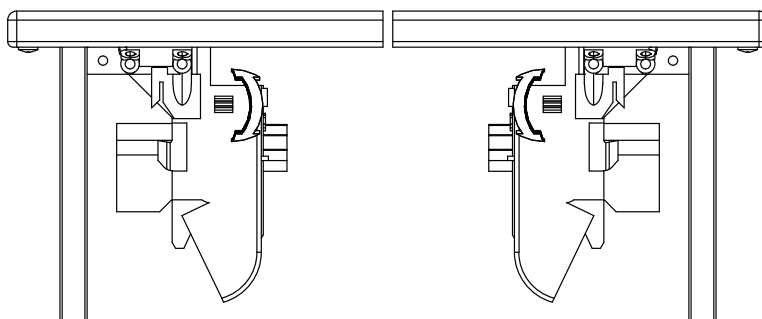


LAATIKON SIVUSÄÄTÖ (MAKS. $\pm 1,5$ mm):
JUSTERA LÄDFRONTEN I SIDLED (MAX. $\pm 1,5$ mm):

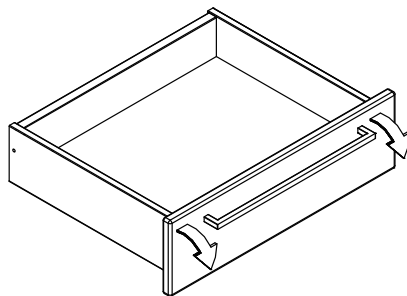


Säädä molempia pyöriä samansuuntaisesti.

Justera båda hjulen i samma riktning.

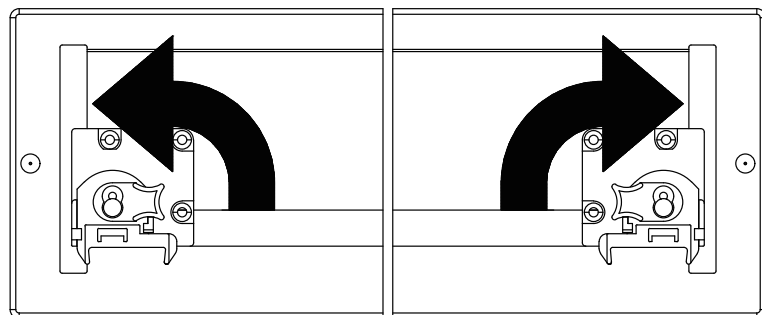


LAATIKON KALTEVUUDEN SÄÄTÖ (MAKS. +4 mm):
JUSTERA LÄDFRONTENS LUTNING (MAX. +4 mm):



Käännä laatikon takana olevia säätövipuja.

Vrid justeringsspakarna bakom lådan till höger eller vänster.





TEMAL OY | Runeberginkatu 4 C | 00100 Helsinki | FINLAND
Puh. +358 10 217 2300 | temal@temal.fi | www.temal.fi